

SUP-MOBI-ELEC

Conçu pour les écrans numériques interactifs dans le milieu de l'enseignement et professionnel, découvrez une solution moderne et pratique compatible avec tout type d'écran interactif jusqu'à 86". Avec sa télécommande rattaché à l'écran, ajustez facilement la hauteur de votre écran selon vos préférences d'utilisation. Ce support mobile permet de déplacer facilement l'écran dans différentes salles de cours ou salles de réunion.

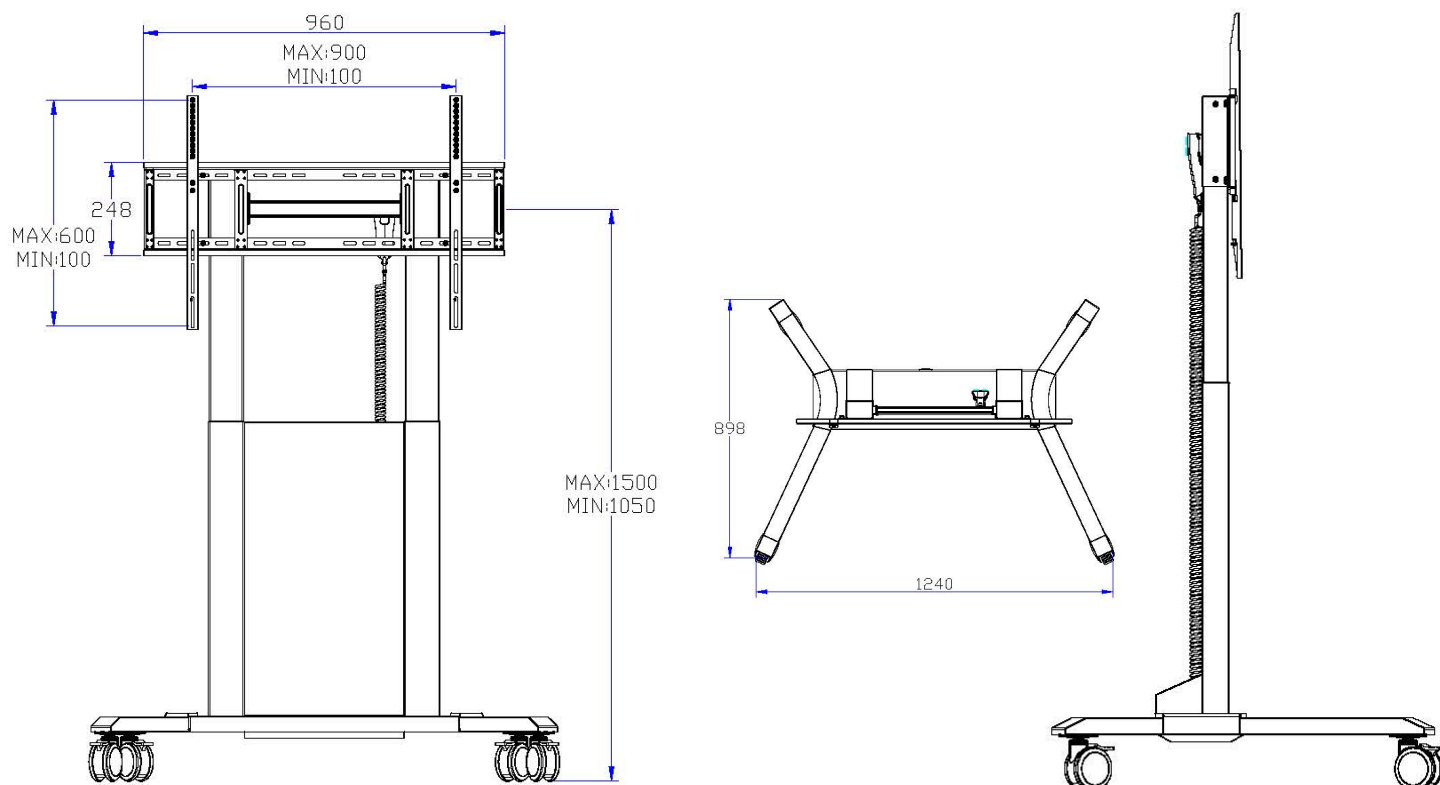
Résumé des données techniques

- **Taille de l'écran compatible** : Jusqu'à 86"
- **VESA** : 800 x 600 mm
- **Capacité de Charge** : 100 kg
- **Poids** : 45 kg
- **Épaisseur de l'acier** : 2,5 mm
- **Mobilité Optimale** : 4 roues indépendantes
- **Couleur** : Noir
- **Plage de Levage** : 500 mm
- **Vitesse de Levage** : 25 mm/s
- **Garantie** : 5 ans
- **Certification** : CE



SUP-MOBI-ELEC

Dimensions :



Construction Solide :

Fabriqué avec une épaisseur d'acier de 2,5 mm, ce support allie solidité et durabilité. Sa capacité de charge de 100 kg en fait un choix idéal pour une variété d'écrans interactifs, assurant stabilité et sécurité.

Mobilité Sans Effort :

Équipé de 4 roues indépendantes, le support offre une mobilité optimale pour déplacer l'écran en toute facilité. Idéal pour les salles de réunion ou les salles de classe nécessitant une flexibilité d'utilisation.

Garantie Étendue :

Profitez d'une tranquillité d'esprit avec une garantie de 5 ans, avec possibilité de retour atelier en cas de besoin. Notre engagement envers la qualité est renforcé par la certification CE, attestant de la conformité aux normes de sécurité les plus strictes..

Présentation de la gamme

Notre gamme de supports d'écrans interactifs offre une solution complète pour répondre aux besoins variés des environnements éducatifs et professionnels. Chaque support a été méticuleusement conçu pour offrir une expérience utilisateur optimale, alliant fonctionnalités avancées, durabilité et design moderne.



SUP-FIXE-MANIVELLE

Robuste et ajustable, ce support fixe est idéal pour des écrans interactifs jusqu'à 86". La manivelle à l'arrière permet un réglage manuel de la hauteur, offrant stabilité et simplicité.

✔ Garantie : 5 ans sur site

SUP-MOBI-MANIVELLE

Parfait pour la mobilité, ce support mobile permet le déplacement facile d'écrans interactifs jusqu'à 86". La manivelle à l'arrière offre une hauteur ajustable pour s'adapter à diverses configurations.

✔ Garantie : 5 ans sur site



SUP-FIXE-ELEC

Technologie et stabilité se rencontrent dans ce support motorisé pour écrans jusqu'à 86". Ajustez la hauteur avec une télécommande fixée à l'écran, adapté à tous les types de murs.

✔ Garantie : 5 ans sur site

SUP-MOBI-ELEC

Alliant mobilité et technologie motorisée, ce support mobile offre une flexibilité optimale. La télécommande fixée à l'écran permet un réglage motorisé pour des présentations mobiles.

✔ Garantie : 5 ans sur site



SUP-MOBI-MUR

Solution murale élégante pour les écrans interactifs jusqu'à 86". Conçu pour optimiser l'espace dans les salles de réunion, les salles de classe, ou tout environnement professionnel, ce support mural offre une installation discrète et sécurisée.

✔ Garantie : 5 ans sur site