

SUP-MOBI-MANIVELLE

Conçu pour les écrans numériques interactifs dans le milieu de l'enseignement et professionnel, découvrez une solution moderne et pratique compatible avec tout type d'écran interactif jusqu'à 86". Avec sa manivelle, ajustez facilement la hauteur de votre écran selon vos préférences d'utilisation. Ce support mobile permet de déplacer facilement l'écran dans différentes salles de cours ou salles de réunion.

Résumé des données techniques

- **Taille d'écran compatible** : Jusqu'à 86"
- **VESA** : 800 x 600 mm maximum
- **Réglage de Hauteur** : Manivelle à l'arrière pour un réglage manuel
- **Plage de Levage** : 500 mm
- **Poids** : 42 kg
- **Capacité de Charge** : 100 kg
- **Épaisseur de l'acier** : 2,5 mm
- **Mobilité** : 4 roues, dont 2 équipées de freins
- **Garantie** : 5 ans
- **Certification** : CE

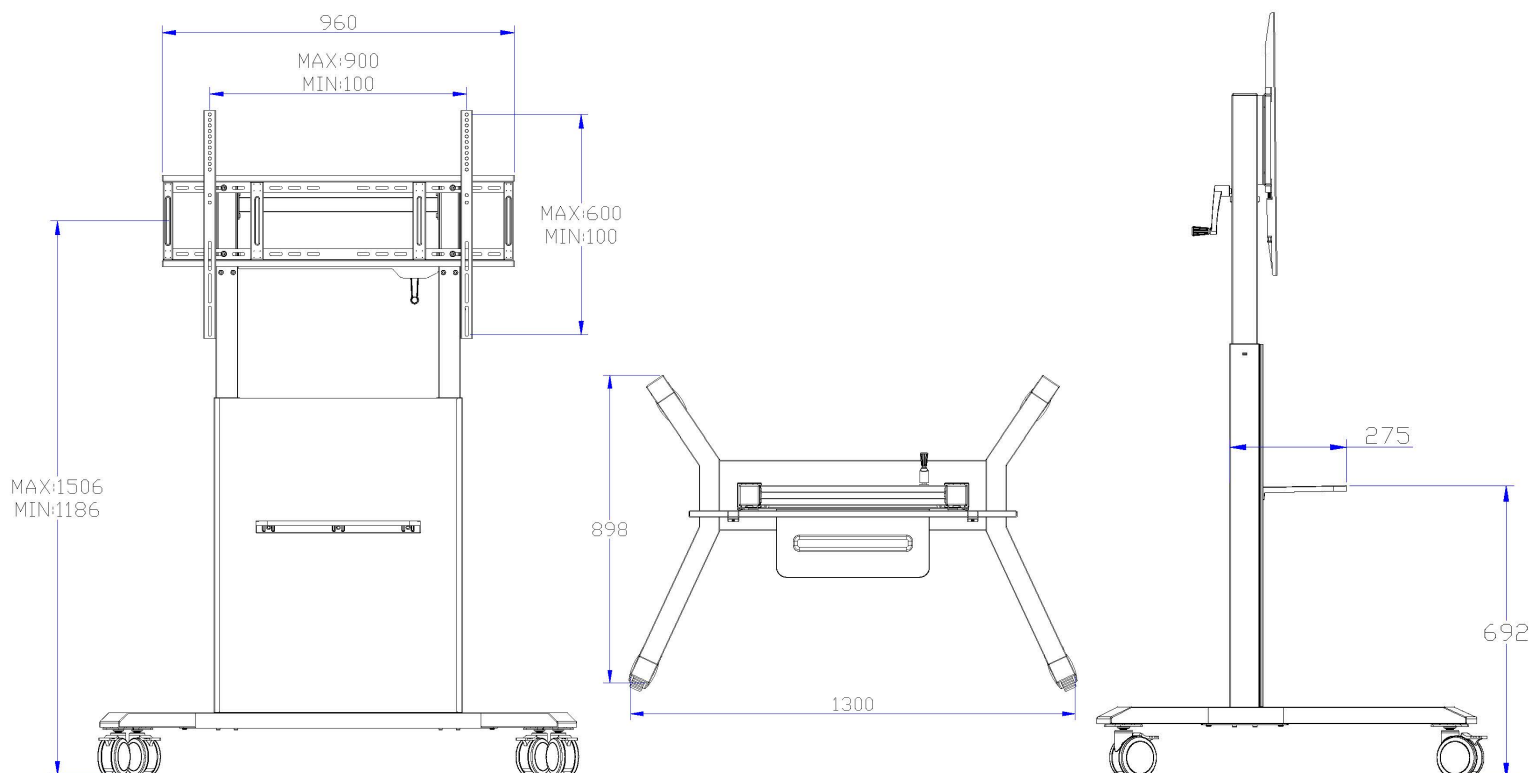


Manivelle à l'arrière permettant de régler manuellement la hauteur de l'écran



SUP-MOBI-MANIVELLE

Dimensions :



Construction Solide :

Fabriqué en acier de haute qualité avec une épaisseur de 2,5 mm, ce support assure une stabilité exceptionnelle et une durabilité à long terme. La capacité de charge de 100 kg offre la possibilité de supporter des écrans interactifs et tactiles de grande taille en toute sécurité.

Mobilité Pratique :

Les 4 roues du support facilitent son déplacement, tandis que les freins sur deux d'entre elles assurent une stabilité fiable une fois l'écran positionné. Cela permet une grande flexibilité dans l'organisation de l'espace de travail ou de la salle de réunion.

Garantie Étendue :

Bénéficiez d'une tranquillité d'esprit avec une garantie de 5 ans, démontrant notre engagement envers la qualité et la satisfaction du client. De plus, ce support est certifié CE, répondant aux normes de sécurité et de qualité les plus strictes.

Présentation de la gamme

Notre gamme de supports d'écrans interactifs offre une solution complète pour répondre aux besoins variés des environnements éducatifs et professionnels. Chaque support a été méticuleusement conçu pour offrir une expérience utilisateur optimale, alliant fonctionnalités avancées, durabilité et design moderne.



SUP-FIXE-MANIVELLE

Robuste et ajustable, ce support fixe est idéal pour des écrans interactifs jusqu'à 86". La manivelle à l'arrière permet un réglage manuel de la hauteur, offrant stabilité et simplicité.

✔ Garantie : 5 ans sur site

SUP-MOBI-MANIVELLE

Parfait pour la mobilité, ce support mobile permet le déplacement facile d'écrans interactifs jusqu'à 86". La manivelle à l'arrière offre une hauteur ajustable pour s'adapter à diverses configurations.

✔ Garantie : 5 ans sur site



SUP-FIXE-ELEC

Technologie et stabilité se rencontrent dans ce support motorisé pour écrans jusqu'à 86". Ajustez la hauteur avec une télécommande fixée à l'écran, adapté à tous les types de murs.

✔ Garantie : 5 ans sur site

SUP-MOBI-ELEC

Alliant mobilité et technologie motorisée, ce support mobile offre une flexibilité optimale. La télécommande fixée à l'écran permet un réglage motorisé pour des présentations mobiles.

✔ Garantie : 5 ans sur site



SUP-MOBI-MUR

Solution murale élégante pour les écrans interactifs jusqu'à 86". Conçu pour optimiser l'espace dans les salles de réunion, les salles de classe, ou tout environnement professionnel, ce support mural offre une installation discrète et sécurisée.

✔ Garantie : 5 ans sur site