

SUPPORT CAMERA



Support caméra MOBIVISIOSUP-MINI

Description :

La caméra est fixée à la plate-forme du support caméra. Le support caméra se place au-dessus de l'écran. Le support est fixé à l'écran grâce à un système de vis à pression.

Le plateau comporte plusieurs positions. Ces positions permettent d'avancer ou reculer le plateau là où est positionnée la caméra.

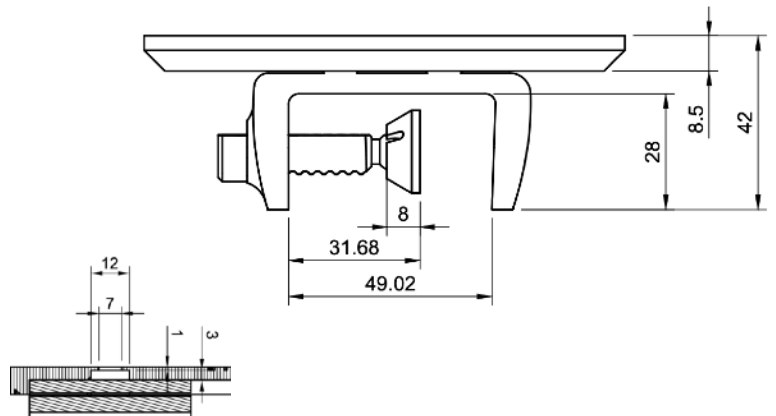
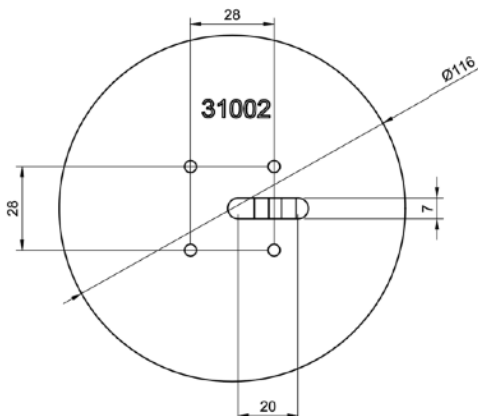


Support caméra



Support caméra avec caméra (caméra non-comprise dans la solution)

Dimensions générales :

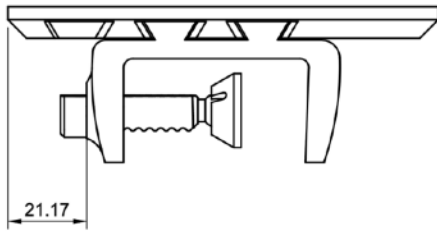


SUPPORT CAMERA

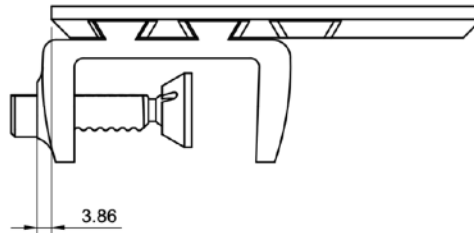


Les 4 positions du plateau :

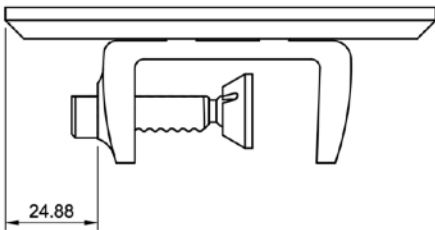
Position 1 :



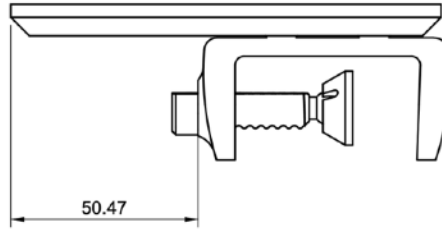
Position 2 :



Position 3 :



Position 4 :



Caractéristiques :

Epaisseur de l'écran	18 à 40 mm	
Masse	≈ 90 ±30 g	
Masse max de la caméra	2 kg	
Matière	PLA	
Température max	50 °c	
Vis de fixation caméra	∅ tête de vis max	12 mm
	hauteur tête de vis max	3 mm
	∅ vis max	7 mm

Contenu du paquet :

Ensemble support caméra + clé de montage.