



Chariot à table basculante motorisé

DIMASA
Education, Corporate & Rental Mounts





Colonne télescopique
/ Columna telescópica

MIMI

Chariot à table basculante motorisé

CARACTÉRISTIQUES

Support au sol avec réglage de la hauteur motorisé et réglage manuel de l'inclinaison de l'écran à 90°

Solution idéale pour les écrans tactiles dans les domaines de l'éducation, de l'entreprise, de l'affichage numérique ou de l'événementiel

Portable et facile à déplacer entre les pièces

S'adapte aux écrans de 32 à 95"

Max. hauteur de mouvement : 650 mm

Verrouillage de l'écran

Installation et utilisation simples

Max. poids de l'écran : 100 kg

Système de roues avec freins

Certifié CE

5 ans (facultatif jusqu'à 10 ans)

En option : contrôle du moteur via une application pour smartphone ou une tablette

En option : fonction d'arrêt de sécurité automatique lorsque le moteur trouve un obstacle

Table basculante avec réglage en hauteur motorisé

FEATURES

Mobile stand with motorized height adjustment and manual monitor tilt adjustment (up to 90°)

For use in education, public spaces, offices, meeting rooms, museums, hotels ...

Easy to transport between classrooms

Compatible with monitors between 32 and 95 inches.

Maximum travel distance: 650 cm.

Safety system for anchoring the monitor.

Easy to install.

Maximum load weight: 100 kg.

Wheels with brake system

CE certification

5 year warranty (extendable to 10 years)

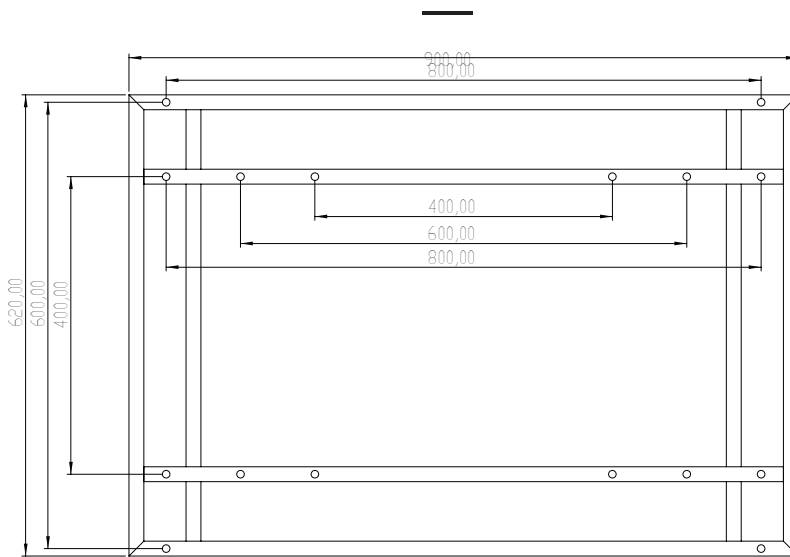
Optional: motor control via mobile or tablet application

Optional: Automatic safety shutdown when the motor detects an obstacle





VESA DISPLAY MOUNTS / SUPPORTS D'AFFICHAGE VESA



PRODUCT DETAILS / DÉTAILS DU PRODUIT



PRISE DE COURANT INTÉGRÉE

Allowing an easy & comfortable powerment



EN OPTION : CAPTEUR ANTI-COLLISION

Integrated sensor minimising the risk of collision with obstacles in the up & down direction.



CONTRÔLE SANS FIL

Contrôle du moteur via Bluetooth avec application.



ACCÈS FACILE EN FAUTEUIL ROULANT

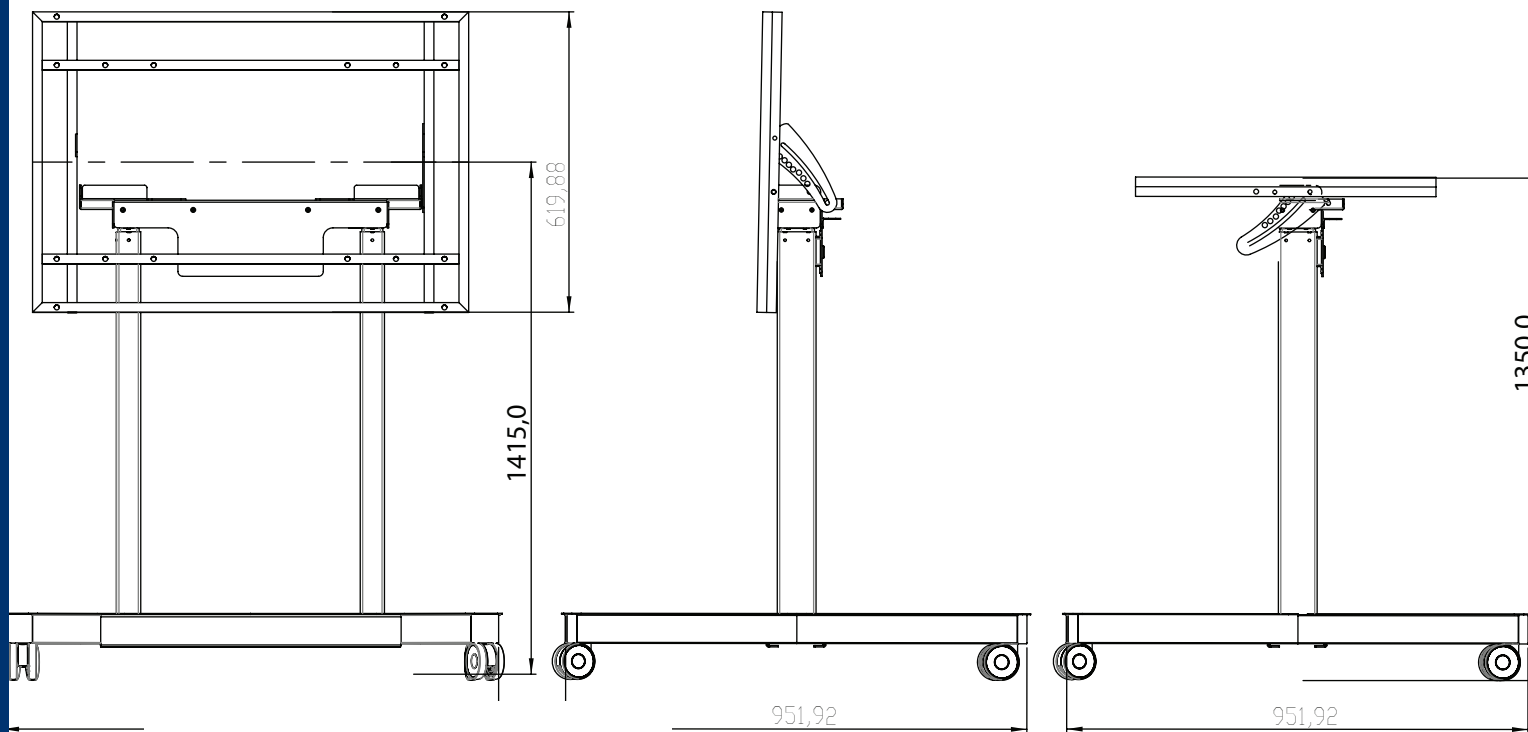
100 cm d'espacement entre les roues



ROTATION A 90°

Réglage manuel de l'inclinaison de l'écran à 90°

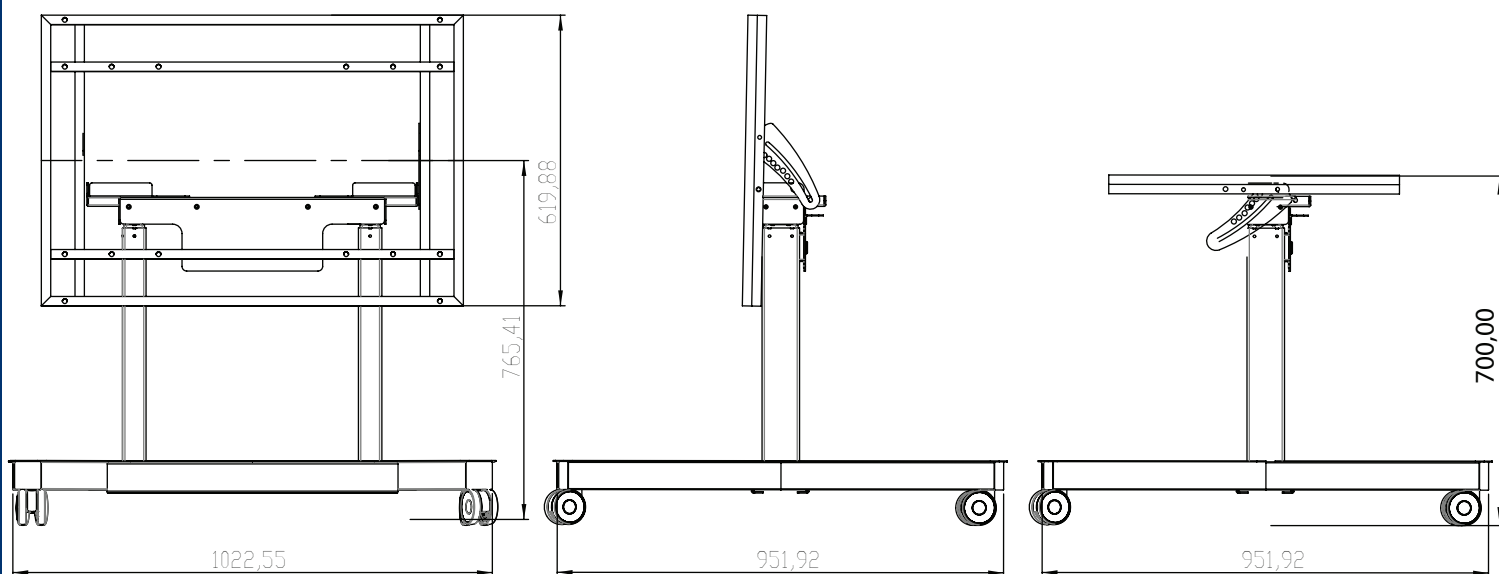
TOP POSITION / POSITION HAUTE



Configuration du support : 1415 mm

Configuration de la table: 1350 mm

BOTTOM POSITION / POSITION BASSE



Configuration du support : 765

Configuration de la table : 700

MIMI



MIMI

