

Support mobile manuel avec 3 choix de hauteur

Supports avec 3 hauteurs d'installation

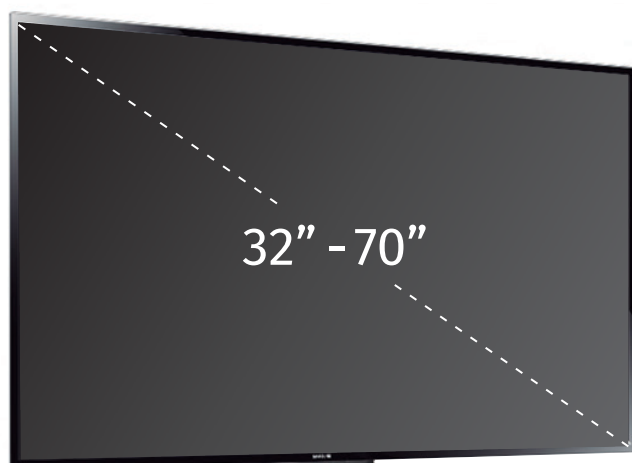


MIF 1400-160-1800



DIMASA | Wall mounts and floorstands / Supports universels pour moniteurs au sol et muraux

MIF 1400 - 1600 - 1800



32" - 70"

Height installation choices

Hauteurs d'installation possibles

1.800 mm

1.600 mm

1.400 mm

telescopic column

/ Colonne télescopique



Support mobile pour moniteur avec 3 hauteurs.

FONCTIONNALITÉS

Support de sol flexible et fonctionnel.
Trois hauteurs d'installation possibles :
1 400 - 1 600 - 1 800 mm
(distance du sol au centre du moniteur)
Pour une utilisation dans l'éducation, les
espaces publics,
bureaux, salles de réunion, musées, hôtels...
Base au sol avec roues.
Facile à transporter entre les classes.
La solution optimale dans les espaces où il ne
peut pas être installé au mur.

Design élégant et fonctionnel.
Compatible avec les moniteurs
entre 32 et 70 pouces.
Système de sécurité pour l'ancrage du
moniteur.
Facile à installer.
Base de prise intégrée.
Poids de charge maximum : 80 kg.
Couleur noire.

MIF 1400, 1600, 1800

Support mobile manuel avec 3 choix de hauteur

CARACTÉRISTIQUES

Présentoir flexible et multifonctionnel

Trois hauteurs différentes affichent les choix
d'installation :

1.400 - 1.600 - 1.800 mm

(du sol au centre d'affichage)

Domaine d'utilisation polyvalent : enseignement,
espaces publics, bureaux, salles de conférence,
musées, hôtels...

Base au sol avec roues

Portable et facile à déplacer entre les pièces

Solution idéale lorsqu'un moniteur ne peut pas être
installé sur un mur

Design fonctionnel et élégant

S'adapte aux écrans

de 32 à 70"

Verrouillage de l'écran

Prise de courant intégrée

Installation simple

Max. poids de l'écran : 80 kg

Couleur noire



32 - 70"



2 mts



80 kg



Manual

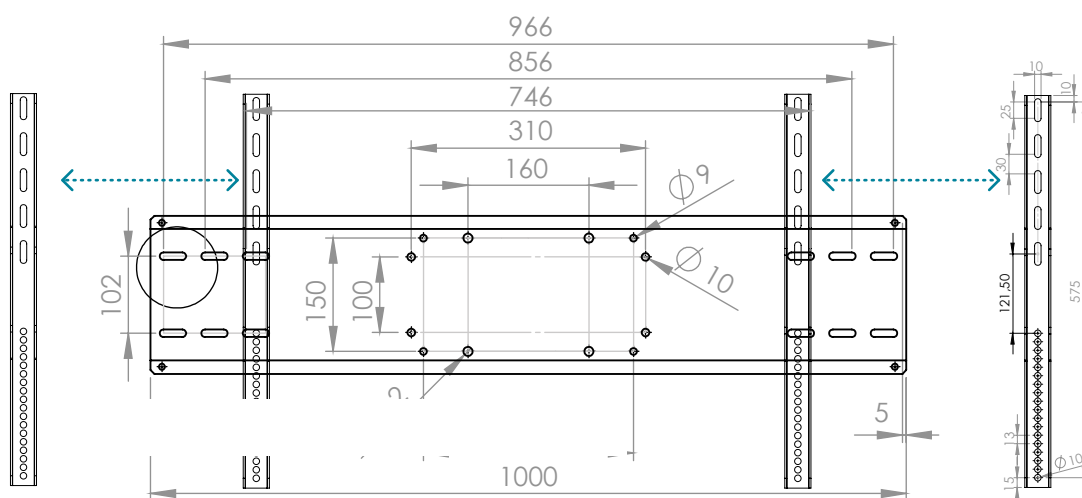


1.800, 1.600, 1.400 mm

DISPLAY MOUNTS / SUPPORTS DE MONITEUR

Two different display mounts available

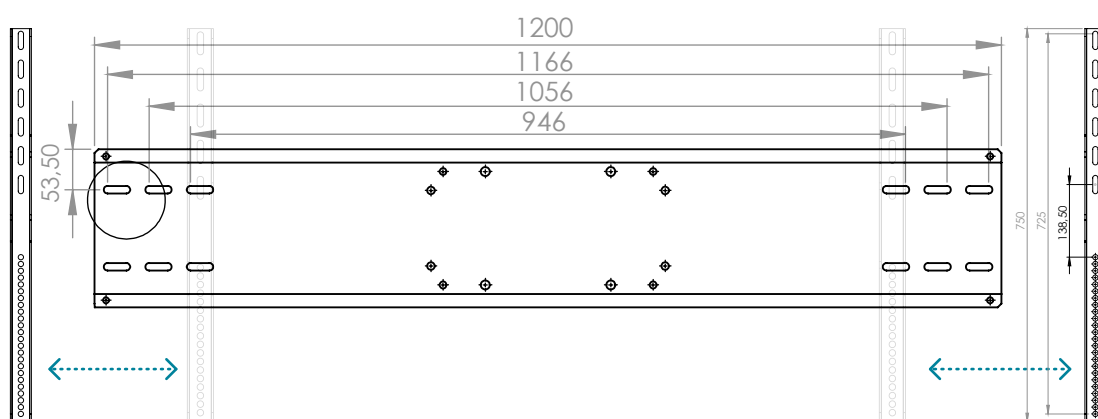
Deux supports de moniteur disponibles



Standard

Shipped as standard

*Assistance incluse
d'une manière standard*

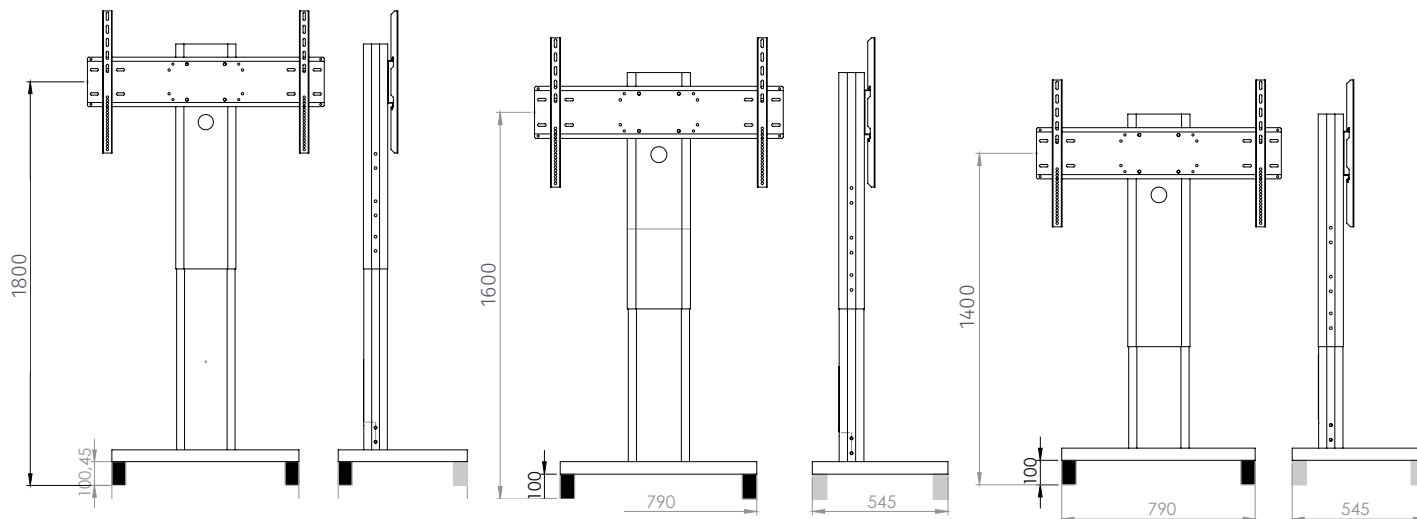


Mi Large mount

Shipped when ordered as an accessory

Accessoire non inclus

DISPLAY HEIGHTS / HAUTEURS D'ECRAN —



Top
position

/ Position Haute

1800 mm

Medium
position

/ Position Moyenne

1600 mm

Bottom
position

/ Position Basse

1400 mm