

JUK 323

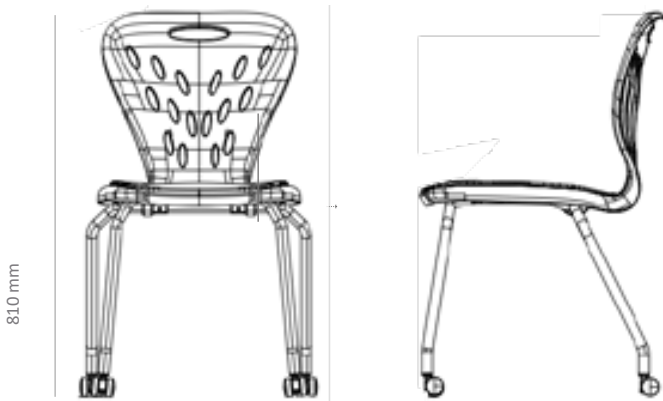


CHAISE POLYVALENTE STABLE ET LÉGÈRE



- Polyvalente
- Mobile et légère
- Stable et solide
- Ergonomique
- Empilables
- Plusieurs tailles et couleurs

COQUE AVEC UNE CONCEPTION MULTIPOINT POUR FAVORISER LA VENTILATION



Données techniques

- En polypropylène et structure tubulaire. Dossier cour-bé pour assurer un excellent confort. 4 roulettes. Em-pilable jusqu'à 5 chaises. Assise rembourrée en option
- Disponible en 3 tailles et 4 couleurs : vert, rouge, bleu clair, noir
- Mobilier livré non monté
- Garantie 5 ans

RÉFÉRENCE	DESCRIPTION	HAUTEUR ASSIS MM	DIMENSION CHAISE H*L*P MM	POIDS KG
JUK 323	T6	360 ~ 420	810 * 430 * 445	4

Couleurs

