

JUK 18



Une table rectangulaire à usage individuel, configurable avec la table JUK 076-73

- Table de travail rectangulaire
- Mobilier fixe
- pour le travail- individuel
- Stable et solide



Données techniques

Le plateau est composé d'un panneau de particules d'une épaisseur de 18 mm, avec une surface mélaminée, résistante à l'usure, à l'eau et différences de températures

Chants en PVC injecté. Bords arrondis, pour plus de sécurité. Petit tiroir pour le rangement d'affaires scolaires

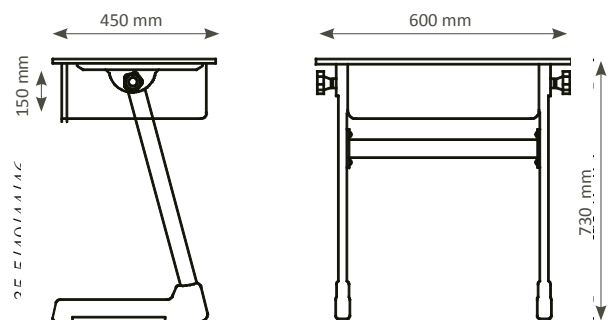
Pieds en métal et patins en caoutchouc, anti-dérapant, antibruit et anti-rayures pouvant être ajustés légèrement en cas d'un sol irrégulier

UNE-EN 1729-1. Tailles : T5-T6. Ages + de 8 ans (146 à 188 cm)

Une seule taille et une seule couleur

Mobilier livré non monté

Garantie 5 ans



Couche d'usure et surface en polyuréthane au panneau



Panneau particules EO mise à niveau



Niveau de protection



Recyclable



Plateau

Chant - pieds



Gris clair



noir